



图上所示为 458-SM-2-16 在 458-3SLA (3 插槽机箱) 的第二个槽位

- 高性能的, 透明的自动化测试 ADSL, ADSL2, ADSL2+和 VDSL2 芯片/调制解调器/DSLAMs 的解决方案
- 可双向测试
- 低串扰/低插入损耗
- 可配置 458-CC-16(16 插槽机箱)或者 458-3SLx(3 插槽机箱)使用
- 通过 RS-232, 以太网或者 IEEE-488 (GPIB) 传输接口远程控制

458-SM-2-16 透明交换模块是透明的, 电中性, 可复用/解复用, 模块最大允许 16 路输入, 分配到 2 路独立的线路仿真输出通道, 或者最大允许 2 输入, 分配到 16 路独立的线路仿真输出通道。用户可以根据自己的应用从 16 路通道中选择 1 路或者 2 路输入 (或者输出), 没有用到的通道需要用 100 欧姆的电阻端接。

此款功能强大的线路仿真仪可选择配置在 458-3SLx(3 插槽机箱)或者 458-CC-16 (16 插槽机箱) 使用, 可以通过机箱的前面板方便用户设置, 或者用户可以通过 RS-232, 以太网或者 IEEE-488(GPIB)远程设置。Telebyte 的 458-SM-2-16 产品模块化设计方便用户在机箱根据自己的测试配置选择多种线路仿真产品配合使用。

产品规格	
Signal Switching Capability	<i>Multiplexing:</i> 16 balanced input lines to 1 of 2 balanced output lines (16x1); or



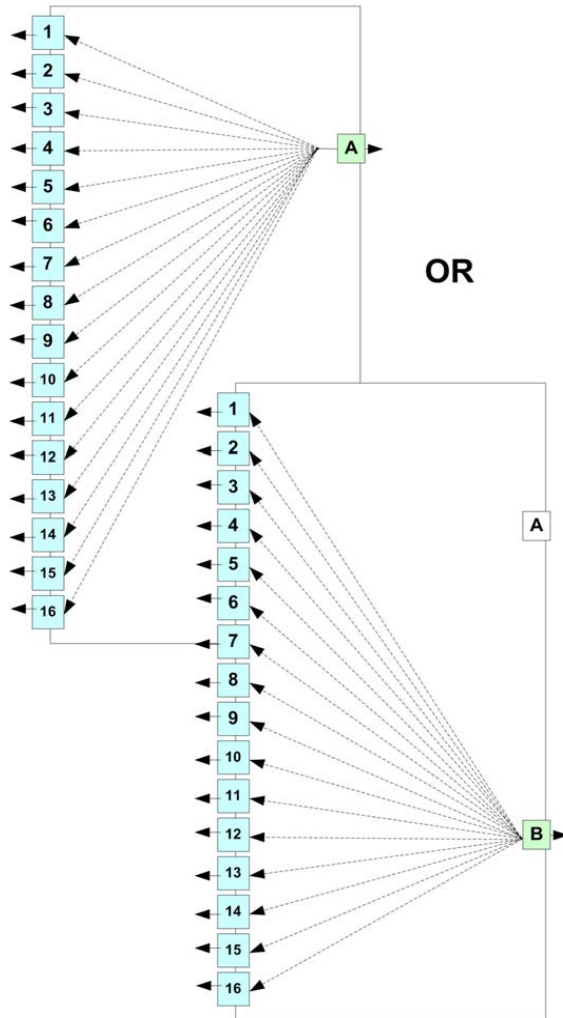
	<p>16 balanced input lines to both balanced output lines (8x2)</p> <p><i>Demultiplexing:</i></p> <p>1 balanced input line to 16 balanced output lines (1x16); or</p> <p>2 balanced input lines to 8 balanced output lines each (2x8)</p>
规格说明 (续)	
Insertion Loss	<p>Less than 0.5 dB from DC to 30 MHz</p> <p>Less than 1 dB up to 60 MHz</p>
Noise Floor	Less than -140 dBm/Hz from DC to 30MHz
Tip and Ring Balance	<p>Better than 53 dB up to 12 MHz</p> <p>Degrading by 20 dB per decade from 12 MHz to 30 MHz</p>
Return Loss	26 dB minimum up to 30 MHz (100-ohm reference)
Crosstalk Between Lines	Maximum -90 dB up to a minimum frequency of 30 MHz
Temperature	<p>Operating: 0°C to 50°C (32°F to 122°F)</p> <p>Storage -20°C to 70 °C (-18°F to 158°F)</p>
Operating Relative Humidity	0% to 95% relative humidity (non-condensing)
Dimensions	Overall: 12.21"H x 0.86"W x 20.85"D (310mm H x 22mm W x 529mm D)
Connectors	16 RJ-45's on front, 2 RJ-45's on back
Relay Cycles of Operation	5,000,000 cycles
Toxic Materials	Complies with RoHS Directive



Model 458-SM-2-16
2 x 16 Transparent Switching Module

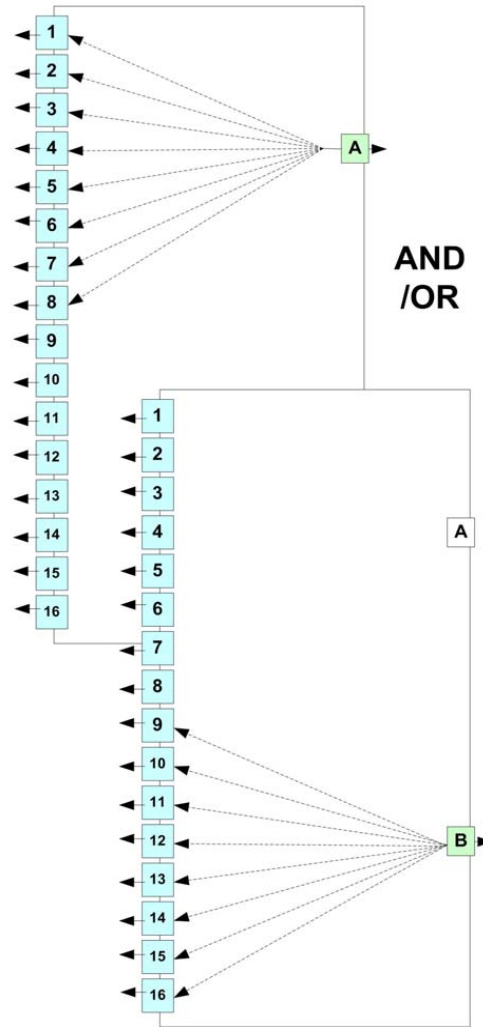
1 x 16 Configurations:

- #1: Connector A to 1-16
- #2: Connector B to 1-16



1 x 8 Configurations:

- #1: Connector A to 1-8 AND/OR
- #2: Connector B to 9-16



All unconnected
ports terminated in 100 ohms

Telebyte, Inc.
 355 Marcus Blvd, Hauppauge, NY 11788
 Telephone
 General: 631-423-3232
 Technical support: 800-835-32978
 FAX: 631-423-1884
 Internet/E-mail
www.telebytebroadband.com
sales@telebytebroadband.com

中国大陆地区独家代理
 上海煜菱通信技术有限公司
 上海西江湾路 230 号 C 座 603
 邮编: 20083
 电话: 021-65408415/16/17
 传真: 021-65408425
 Internet/E-mail
www.ulinkcom.com
sales@ulinkcom.com

